

Nykyaikaisessa varastoinnissa tehokkuutta haetaan niin ajan kuin tilankäytön optimoinnilla. Tehokkuuden lisäksi ergonomia asettaa omat vaatimuksensa. Roclan seisten ajettava tukipyörätrukkan tarjoaa ratkaisun näihin vaatimuksiin kompaktissa ja tehokkaassa muodossa. SSTac on erinomainen valinta kapeisiin käytäviin. Monipuolinen lisävarustevalikoima lisää käyttömahdollisuuksia.



SSTac

Rocla



- Tehokas ja luotettava pinoamistrukkan ammattikäyttöön
- Ergonomisesti suunniteltu kuljettajan tila ja erinomainen näkyvyys
- Hydrauliset sivutuet parantavat jäännöskuormaa korkeilla nostoilla
- AC-ajomoottori mahdollistaa helpon trukin hallinnan ja minimoi huollon tarpeen
- PIN-koodi ja henkilökohtaiset asetukset vakioina

SST12ac/SST16ac(i)/SST20ac

1	TUNNUSMERKIT				
1.1	Valmistaja		Rocla Oyj	Rocla Oyj	Rocla Oyj
1.2	Malli		SST12ac	SST16ac(i)	SST20ac
1.3	Voimanlähde		Akku	Akku	Akku
1.4	Käyttötapa		Seisten ajettava	Seisten ajettava	Seisten ajettava
1.5	Nimellistokokyky	Q [kg]	1200	1600	2000
1.6	Painopiste- etäisyys	c [mm]	600	600	600
1.8	Etäisyys etupyörien akselilta haarukan etupintaan (haarukat ala-asennossa)	x [mm]	775	775 (755)	805
1.9	Akseliväli (haarukat ala-asennossa)	y [mm]	1440	1440 (1460)	1595
2	PAINOT				
2.1	Paino kuorman ja akun kanssa	[kg]	2775 *	3175 (3255) *	4415 *
2.2	Pyöräkuormat (kuorman ja akun kanssa) ohjaamon-/kuormanpuoli	[kg]	1255/1520 *	1295/1880 (1335/1920) *	1750/2485 *
2.3	Pyöräkuormat (ilman kuormaa, akun kanssa) ohjaamon-/kuorman puoli	[kg]	1130/445 *	1130/445 (1170/485) *	1540/695 *
3	PYÖRÄT				
3.1	Pyörät, materiaali (K=kumi/Vul=Vulkollan) kuorman-/ohjaamon puoli		Vul/Vul	Vul/Vul	Vul/Vul
3.2	Pyörän mitat kuorman puoli	[mm]	85x75	85x75	85x90
3.3	Vetopyörän mitat ohjaamon puoli	[mm]	250x100	250x100	250x100
3.4	Tukipyörän mitat ohjaamon puoli	[mm]	150x50	150x50	150x50
3.5	Pyörien lukumäärä (x=vetopyörä) ohjaamon-/kuorman puoli		2+1x/4	2+1x/4	2+1x/4
3.6	Raideväli (pyörien keskipisteestä) kuorman puoli	b10 [mm]	385	385	375
3.7	Raideväli (pyörien keskipisteestä) ohjaamon puoli	b11 [mm]	595	595	595
4	MITAT				
4.2	Maston alarakennekorkeus	h1 [mm]	2385 *	2385 (2500) *	2710 *
4.3	Vapaanosto (katso taulukot)	h2 [mm]	1815 *	1815 *	2060 *
4.4	Nosto	h3 [mm]	5315 *	5315 *	6210 *
4.5	Maston ylärakennekorkeus	h4 [mm]	5940 *	5940 (6055) *	7130 *
4.6	Perusnosto (optio)	h5 [mm]	115	115	-
4.7	Turvakatoksen korkeus	h6 [mm]	2300	2300	2300
4.8	Ajotason korkeus	h7 [mm]	235	235	235
4.15	Haarukan korkeus ala-asennossa	h13 [mm]	90	90 (92)	90
4.19	Kokonaispituus	l1 [mm]	2000	2000 (2050)	2160
4.20	Pituus ilman haarukoita	l2 [mm]	850	850 (900)	1010
4.21	Kokonaisleveys	b1/b2 [mm]	890/1440 ***	890/1440 ***	890/1510 ***
4.22	Haarukan mitat (paksuus/leveys/pituus)	s/e/l [mm]	65/165/1150	65/165(185)/1150	65/195/1150
4.25	Haarukkaleveys	b5 [mm]	550	550 (570)	570
4.32	Maavara (haarukat ala-asennossa)	m2 [mm]	20	20	20
4.33	Työkäytäväleveys (Ast3), lava 1000x1200, pitkittäin (haarukkapituus 1150mm)	Ast3 [mm]	2290	2290 (2345)	2415
4.33	Työkäytäväleveys (Ast), lava 1000x1200, pitkittäin (haarukkapituus 1150mm)	Ast [mm]	2521	2521 (2569)	2657
4.34	Työkäytäväleveys (Ast3), lava 800x1200, pitkittäin (haarukkapituus 1150mm)	Ast3 [mm]	2290	2290 (2345)	2415
4.34	Työkäytäväleveys (Ast), lava 800x1200, pitkittäin (haarukkapituus 1150mm)	Ast [mm]	2449	2449 (2498)	2582
4.35	Kääntösäde (haarukat ala-asennossa)	Wa [mm]	1665	1665 (1700)	1820
5	SUORITUSKYKY				
5.1	Ajonopeus kuormalla/ilman kuormaa	[km/h]	7,0/8,0 ****	7,0/8,0 ****	6,5/7,5 ****
5.2	Nostonopeus nimelliskuormalla/ilman kuormaa	[m/s]	0,14/0,26	0,13/0,31	0,11/0,31
	Nostonopeus 1000 kg:n kuormalla	[m/s]	0,16	0,24	0,24
5.3	Laskunopeus kuormalla/ilman kuormaa	[m/s]	0,5/0,35	0,5/0,35	0,5/0,40
5.8	Mäennousukyky kuormalla/ilman kuormaa	[%]	7/10	7/10	6/10
5.10	Seisontajarru		Sähköinen	Sähköinen	Sähköinen
6	MOOTTORIT				
6.1	Ajomoottori S2 60 min	[kW]	2,2	2,2	2,2
6.2	Nostomoottori S3 15%	[kW]	3,0	5,5	5,5
6.4	Akun jännite/kapasiteetti (5h)	[V/Ah]	24/375	24/375	24/ 575, 625
6.5	Akun paino (minimi)	[kg]	305	305	435, 465
8	MUUTA				
8.1	Ajonopeuden säätö		Portaaton	Portaaton	Portaaton
8.4 **	Melutaso kuljettajan korvan kohdalla EN 12 053:2001 ja EN ISO 4871 mukaan, työjakso LpA	[dB (A)]	64	62	62
	Melutaso kuljettajan korvan kohdalla EN 12 053:2001 ja EN ISO 4871 mukaan, ajo/nosto/tyhjäkäynti LpA	[dB (A)]	66/69/55	66/64/55	66/64/55
	Kehotärinä EN 13 059:2002 mukaan	[m/s2]	1,0	1,0	1,0
	Käsitärinä EN 13 059:2002 mukaan	[m/s2]	<2,5	<2,5	<2,5

* SST12/16ac TREV 5400, SST20ac TF6300

** Kohdassa epätarkkuus 4 dB (A)

*** Sivutuet alhaalla (triplex-mastot)

**** Ajonopeus haarukoiden suuntaan voi olla hitaampi kuin ilmoitettu

() = perusnostollinen malli

Ast3=Wa-x+l6+200

Ast=Wa+R+200





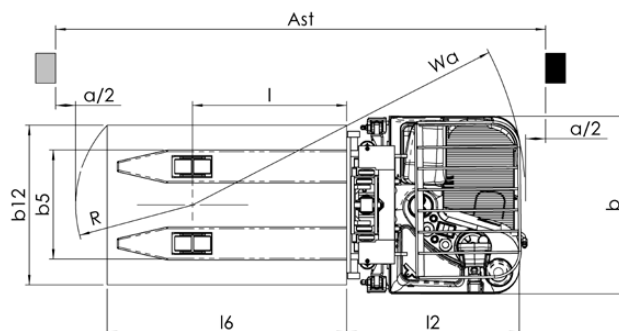
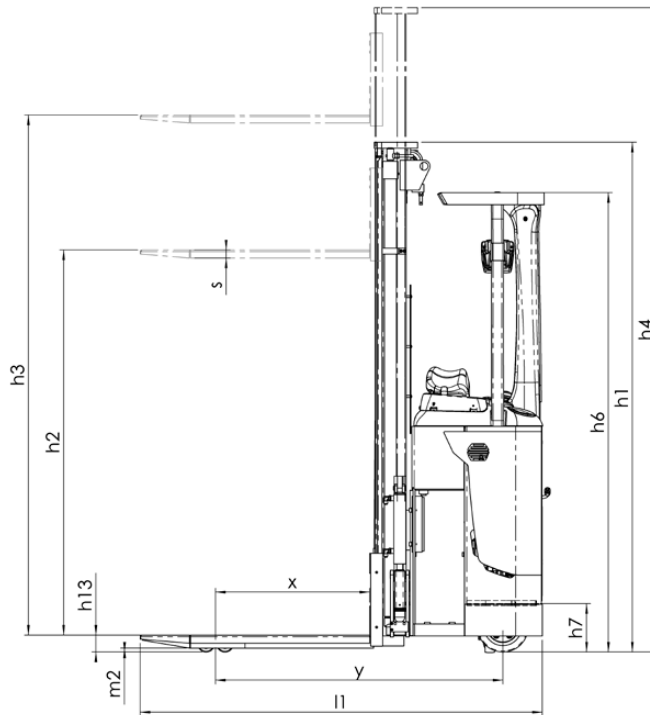
SST12ac					
Nostolaite	h3+h13	h1	h4	h2+h13	(h2+h13)
S	1500	1950	1950	1500	-
DS/DEV	2500	1835	3000	200	1365
	2900	2035	3400	200	1565
	3300	2235	3800	200	1765
	3450	2310	3950	200	1840
	3600	2385	4100	200	1915
TR/TREV	4300	2735	4800	200	2265
	5400	2385	5940	-	1900
	5900	2555	6440	-	2070
	6500	2755	7040	-	2270

SST16ac					
Nostolaite	h3+h13	h1	h4	h2+h13	(h2+h13)
S	1500	1950	1950	1500	-
DS/DEV	2500	1835	3000	200	1365
	2900	2035	3400	200	1565
	3300	2235	3800	200	1765
	3450	2310	3950	200	1840
	3600	2385	4100	200	1915
	4300	2735	4800	200	2265
	5400	2385	5940	-	1900
TR/TREV	5900	2555	6440	-	2070
	6500	2755	7040	-	2270

SST20ac					
Nostolaite	h3+h13	h1	h4	h2+h13	(h2+h13)
TF	4800	2210	5630	-	1650
	5400	2410	6230	-	1850
	5700	2510	6530	-	1950
	5900	2577	6730	-	2017
	6300	2710	7130	-	2150

SST16aci					
Nostolaite	h3+h13	h1	h4	h2+h13	(h2+h13)
S	1500	2065	2065	1500	-
DS/DEV	2500	1950	3115	200	1365
	2900	2150	3515	200	1565
	3300	2350	3915	200	1765
	3450	2425	4065	200	1840
	3600	2500	4215	200	1915
	4300	2850	4915	200	2265
TR/TREV	5400	2500	6055	-	1900
	5900	2670	6555	-	2070
	6500	2870	7155	-	2270

- S = Simplex (yksi jatke)
- DS = Duplex näköalamastolla
- DEV = Duplex täysvapaanostolla
- TR = Triplex näköalamastolla
- TREV = Triplex täysvapaanostolla
- TF = Triplex integraalimastolla
- h3+h13 = Nostokorkeus
- h1 = Rakennekorkeus (perusnostolla + 115 mm)
- h4 = Ylärakennekorkeus (perusnostolla + 115 mm)
- h2+h13 = Vapaanostokorkeus
- (h2+h13)* = Erikoisvapaanostokorkeus



SST12ac/SST16ac(i)/SST20ac

Rocla SSTac pinoamistrukkien valittavissa olevat kapasiteetit ovat 1200, 1600 ja 2000 kg. Nostokorkeudet ulottuvat 6500 mm asti. SSTac -sarjan trukit on suunniteltu pienetkin ergonomiset yksityiskohdat huomioiden. Tuettu 45 asteen kulmaan suunniteltu ajoasento varmistaa, että kuljettaja näkee vaivatta sekä eteen että taakse. Turvallisuutta lisäävät mm. automaattinen portaaton kaarrehidastus sekä lisävarusteena saatava automaattinen noston katkaisu mataliin tiloihin.



1. SSTac -trukkien ohjauspaneeli näyttää mm. akun varaustilan ja ajonopeuden. Ohjauspaneelissa on PIN-koodi ja kuljettaja voi määrittää trukille haluamansa henkilökohtaiset toimintoasetukset.



2. Pienet ulkomitat ja jopa 5,5 kW:n nostomoottori takaavat, että työskentely on tehokasta ahtaissakin tiloissa. Hydraulisten sivutukien ansiosta jäännöskuorma pysyy korkeana jopa 6,5 metrin nostokorkeuteen asti.



3. Tehokkuutta lisäävät nopea huollettavuus ja esteetön pääsy huoltokohteisiin sekä nopea akunvaihtomekanismi.

Lisävarusteet

- Erikoisvärikuoret
- Design-kuoret
- Turvakatoksen madaltaminen 2200 mm:iin
- Joystick
- Virtalukko - korvaa PIN-koodin
- Taustapeili
- Virran ulosotto - 12 V/8 A
- Työvalo
- Varoitusvilkku katolle - ohjelmoitavissa toimimaan eri toimintojen kanssa
- Hydrauliset sivutuet (DS/DEV-masto)
- Kitkavetopyörä
- Akunvaihtoteline
- Noston katkaisu halutulla nostokorkeudella
- Pakotettu hydraulisten sivutukien alaslasku 2,5 m:n nostokorkeuden jäkeen
- Kuormatuki
- Jauhessammutin - koko 2 kg

Rocla

Rocla Solutions Oy
Vanha Porvoontie 229 A
01380 Vantaa
Puh. 020 778 11
Fax 09 871 4280

Myynti 020 778 1300
www.rocla.fi